



BIERI
HYDAC INTERNATIONAL

Bieri Hydraulik Componentes

Estandár de hasta 1000 bar

Hidráulica de alta presión

Sistemas para diversas
aplicaciones

Bombas de pistón axial y radial, válvulas, interruptores de presión, interruptores de nivel de aceite y válvulas de admisión toda la gama de productos estándar **Bieri**.

La amplia gama de productos **Bieri** incluye componentes hidráulicos para las más diversas necesidades y aplicaciones.

Todos, por supuesto con la característica de **Bieri** bien conocida, y confiable calidad «Hecho en Suiza».

www.bierihydraulics.com

Bombas BIERI

Bombas de alta presión hasta 1000 bar



Bombas de pistón Axial AKP

Succión y presión de salida controlada por válvula

Alta eficiencia volumétrica

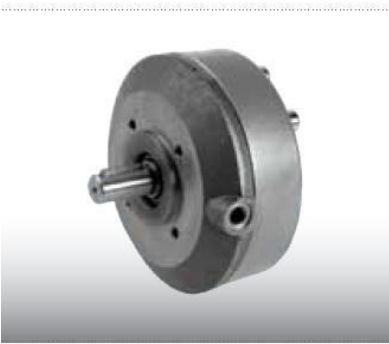
Diseño compacto

Presión de operación hasta 700 bar

Desplazamiento 0,016 – 2,2 cm³/rev.

Rango de velocidad 100 – 5000 rpm

Ø 30 – 61 mm, Longitud 60 – 150 mm



Bombas de pistón Radial BRK

Versiones de 3-, 5-, 7- y 9-pistones

Auto cebantes, de auto ventilación

Controlada por válvula

Alta eficiencia volumétrica

Presión de operación hasta 1000 bar

Desplazamiento 0,47 – 8,14 cm³/rev.

Rango de velocidad 500 – 2000 rpm



Bombas de pistón Radial HRK

Diseño compacto

Instalación directa de motor, sin acoplamiento, sin campana protectora

Versión con eje excéntrico hueco, con o sin válvula de seguridad.

Presión de trabajo hasta 700 bar

Desplazamiento de 0,12 - 4,52 cm³/rev.

Rango de velocidad 500 - 3600 rpm



Bombas de pistón Radial SRK-ATEX

Versiones de 3-, 5-, 7- y 9-pistones

Auto cebantes y ventilación

Adecuado para su uso en ambientes explosivos

Clase II: gases, vapores, nieblas Presión

de operación hasta 700 bar

Desplazamiento de 0,47 -8,14 cm³/rev.

Max. Velocidad de 1800 rpm

Bombas BIERI

BIERI
HYDAC INTERNATIONAL

Bombas de multi salida y combinadas hasta 1000 bar

Bombas combinadas BKP

Combinación de bomba BRK y bomba de engranajes
Excepcional ratio de eficiencia energética
Desplazamiento fijo
Cualquier posición de montaje es posible
Presión de operación de hasta 250 bar, presión de operación HP de hasta 1000 bar
Desplazamiento LP 4,0 – 61,1 cm³/rev.
Desplazamiento HP 0,47 – 8,14 cm³/rev.
Max. velocidad 200 rpm



Bombas Combinadas SKP

Bombas de alta presión de 2- y 3-pistones. Succión y presión controlada por válvula lateral. Válvula de cierre de baja presión integrada y válvula de alivio de alta presión. Diseño con eje excéntrico con canal chavetero.
Presión de operación LP de hasta 100 bar
Presión de operación HP de hasta 700 bar
Desplazamiento LP 4,0 – 16,7 cm³/rev.
Desplazamiento HP 0,5 – 2,71 cm³/rev.
Rango de velocidad 500 – 2000 rpm



Bombas Combinadas KKP

Compacta y ligera. Válvula de cierre de baja presión integrada y válvula de seguridad. Auto ventilada.
Diseño con eje excéntrico con canal chavetero.
Presión de operación LP de hasta 160 bar
Presión de operación HP de hasta 700 bar
Desplazamiento LP 1,11 – 5,43 cm³/rev.
Desplazamiento HP 0,12 – 2,71 cm³/rev.
Rango de velocidad 500 – 3000 rpm



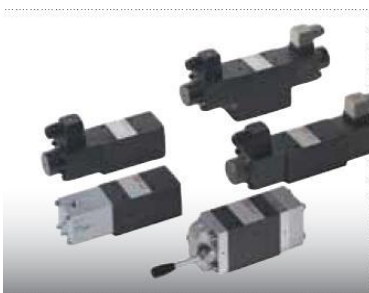
Bombas Multi-salida tipo MRK

Bombas de varias salidas, disponibles bajo pedido.
Auto cebante, auto ventilada, controlada por válvula.
Alta eficiencia volumétrica.
Numero de circuitos 2 – 9
Presión de operación de hasta 1000 bar
Desplazamiento/circuito 0,23 – 5,43 cm³/rev
Max. Velocidad 2000 rpm
Eje prisionero y con canal chavetero



Válvulas BIERI

**Válvulas de hasta 700 bar y hasta 25 l/min –
Puerto DIN24340 (CETOP 3), NG 6**



Válvulas de asiento BV700

Válvulas de 2/2-, 3/2-, 3/3-, 4/2- y 4/3-vías

Operadas por Solenoide o manualmente

Operadas Neumática o hidráulicamente

Válvulas tipo de asiento bola

Operación manual de emergencia

Control de posición Eléctrico

Válvulas de presión

Como cartuchos atornillables o válvulas de placas intermedias

Ajuste de presión excelente sobre el rango de operación

- Válvulas de alivio de presión DV700
- Válvulas de descarga DA700
- Válvulas reductoras de presión DM700



Válvulas de control de flujo

- Válvulas de retención de carga y reductoras SBV700
- Placas de orificios
- Válvulas estranguladoras /válvula reguladora con check SD700 / SDRV700



Válvulas de retención o cierre

- Válvulas de cierre AV700
- Válvulas Check ERV700



Válvulas proporcionales

Válvulas proporcionales de alivio de presión PDV700

Largo rango de presión y alto grado de estabilidad de presión.



Válvulas BIERI

Válvulas de hasta 700 bar y hasta 25 l/min – Puerto DIN24340 (CETOP 3), NG 6

Bases, accesorios

- Bases y bases multi-estacion AP700 / RP700
- Diseño de circuitos compactos con un máximo de 6 circuitos de control
- Complementos de válvulas

BIERI
HYDAC INTERNATIONAL



Válvulas de hasta 700 bar y hasta 12 l/min – Puerto NG4

Válvulas de asiento HV700

Válvulas de 2/2-, 3/2-, 3/3- y 4/2-vias

Operadas por solenoide (solenoide giratorio 360°)
Control manual integrado



Válvulas de alivio de presión

Para atornillar en el cartucho o en la base
Excelente ajuste de presión, sobre el rango operativo



Bases y placas ciegas

- Bases y placa final APH700
- Diseño de circuito compacto
- Accesorios para ensamble horizontal



Válvulas BIERI

Válvulas para montaje en línea de hasta 1000 bar



Válvulas de alivio de presión DV2

Hasta 12 l/min

Diseño asiento

Mando directo

Max. Presión regulable por tuerca ajustable



Válvulas de cierre manual SPV2

Hasta 32 l/min

Diseño asiento

Libre de fugas

Baja fuerza de accionamiento

Ambas conexiones diseñadas para máxima presión



Válvula de compuerta manual HSV700

Hasta 25 l/min

Válvulas de 3/2, 3/3- y 4/3-vias

Para montaje en línea o arreglo base NG6,
DIN 24340

Diseño robusto

Peso optimizado



Válvulas de descarga automática ADV700

Hasta 25 l/min

Para cilindros de simple efecto

Función de encendido y cierre

Pequeñas dimensiones

Accesorios BIERI

BIERI
HYDAC INTERNATIONAL

Interruptores de presión de hasta 1000 bar

Interruptores de Presión con un conmutador

Protección clase IP 64
Presostato con histéresis de escala de 2–10%
Sensibilidad del 1% del total de la escala

Con escala de ajuste de presión
7 rangos de presión (60–1000 bar)
Dimensiones mínimas
Se puede girar 360° a la presión máxima



Interruptores de Presión con dos conmutadores

Protección clase IP 54
Presostato con histéresis de escala de 2–10%
Sensibilidad del 1% del total de la escala

7 rangos de presión (60–1000 bar)
Adecuado para montaje en panel
Indicación de presión real y configuración de presión



Interruptores de nivel de aceite

Interruptores de nivel de aceite

Dimensiones mínimas
Longitud de hasta 1200 mm
Extraíble sin necesidad de desmontar la tapa del depósito

Varios tipos disponibles, con 1 o 2 niveles
Contactos e interruptor de temperatura adicional
Temperatura de contacto de hasta 90°C



Como estamos constantemente mejorando nuestros productos, **Bieri** se reserva el derecho de hacer cambios a las especificaciones técnicas, sin previo aviso.

Bieri Hydraulik AG

Desarrolla productos individuales y soluciones que cumplen exactamente las especificaciones requeridas por el cliente.

BIERI
HYDAC INTERNATIONAL

Bieri Hydraulik en Ingeniería médica

Componentes hidráulicos para mesas de operación, rayos X y tomografía.



Bieri Hydraulik en industria

Micro-bombas para producción de petróleo, la industria química y para herramientas de engaste.

Unidades hidráulicas Completas.



Bieri Hydraulik AG